

## Flexibilität bewahren – neue Anforderungen erfüllen

Mit Optiflex reagieren Sie zuverlässig auf die EnEV 2009 mit ihren veränderten Dämmschichtdicken und neuen Wärmeleitgruppen. Denn Optiflex ist Ihr Komplett-Isolierprogramm für den Sanitär- und Heizungsbereich und bietet Ihnen jetzt das einzigartige Dämmmaterial Optiflex HTplus.

# Brandschutz mit elastomeren Dämmstoffen

## Keine weiteren Brandschutzmaßnahmen notwendig mit Optiflex HT plus Schläuchen!

Die Feuerwiderstandsklasse eines Bauteils gibt Auskunft darüber, wie lange ein Bauteil einer definierten Brandbelastung standhält. Die Feuerwiderstandsklasse wird durch Prüfungen nach DIN 4102 ermittelt.

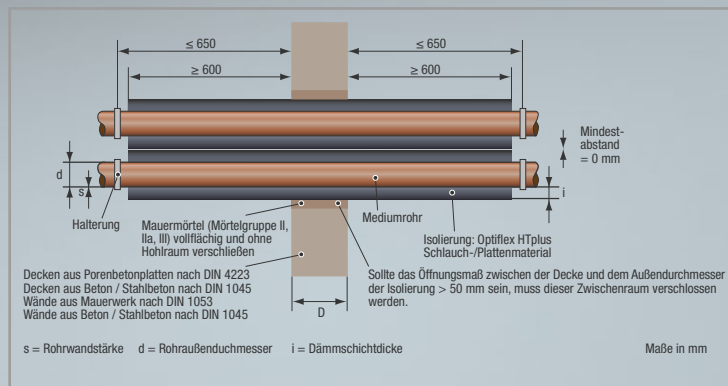
Im Rahmen der Feuerwiderstandsklassen werden einzelne Bauteile danach eingeteilt, wie lange sie in Minuten (30, 60, 90, 120, 180) einem Feuer widerstehen. Unterschieden wird dabei in die Bauteile T (Feuerschutztüren), F (Hochbauteile) und R (Rohrleitungen). Als „feuerhemmend“ gelten Teile, die 30 bis 60 Minuten einem Brand widerstehen, als „feuerbeständig“ die Teile, die 90 bis 120 Minuten aushalten.

### Brennbare Dämmstoffe sollten daher folgende Anforderungen erfüllen:

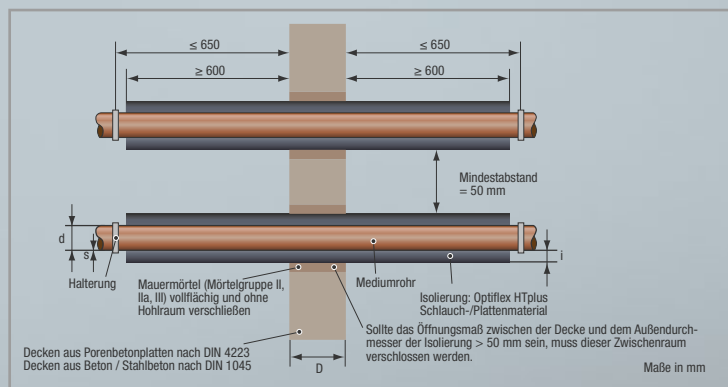
- der Dämmstoff darf nicht abtropfen (vor allem nicht brennend),
- der Dämmstoff muss selbstverlöschend sein,
- der Dämmstoff darf den Brand im Bereich von Wand- und Deckendurchbrüchen nicht weiterleiten, d.h. Durchführungen von gedämmten Rohrleitungen dürfen den Feuerwiderstand der Bauteile nicht beeinträchtigen.

So können – unabhängig von der Baustoffklasse (schwer- oder normalentflammbar) – feuerwiderstandsfähige Massivwand- und Deckendurchführungen (Dicke 150 mm) mit

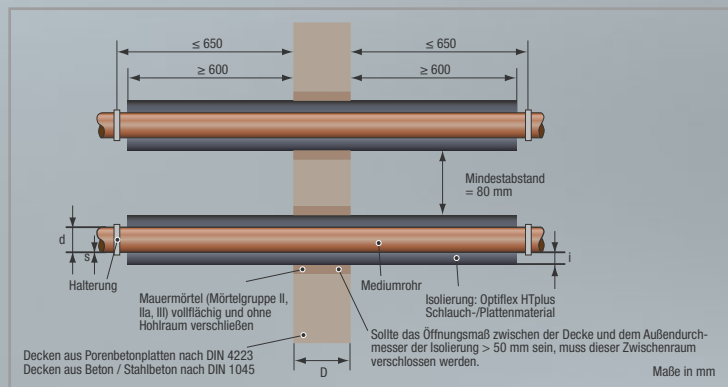
- nichtbrennbaren Flüssigkeiten oder Gasen (Ausnahme: Lüftungsleitungen)
- nichtbrennbaren Rohrleitungen (Stahl-, Edelstahl-, Guss- und Kupferrohre) z. B. mit dem elastomeren Material Optiflex HT plus gedämmt werden und erreichen die Feuerwiderstandsklasse R 90. Und das Ganze ohne weitere Brandschutzmanschette oder andere brandschutztechnischen Maßnahmen.



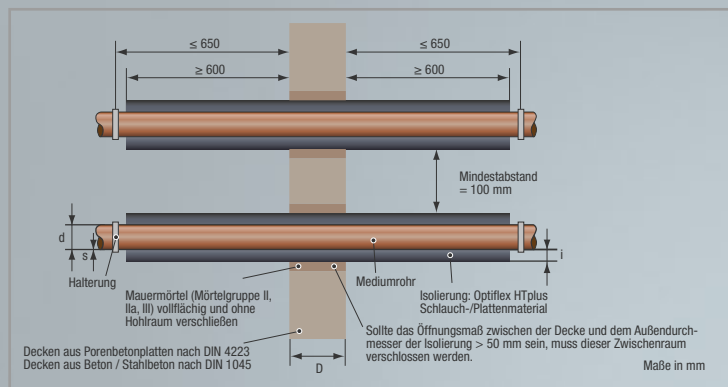
Massivwand und Decke: 0 mm Abstand



Massivwand und Decke: 50 mm Abstand



Massivwand: 80 mm Abstand



Decke: 100 mm Abstand

# Die Anforderung der Energieeinsparverordnung EnEV 2009 an die Dämmung von Rohrleitungen und Armaturen

## Allgemeine Anforderung der EnEV

Die EnEV stellt Anforderungen u. a. an alle Bauteile, die in funktionalem Zusammenhang mit heizungs- und raumluftechnischen und zur Warmwasserbereitung dienenden Anlagen stehen, wie z. B. Rohrleitungszubehör, Regelungs- und Messeinrichtungen etc. Unter anderem gehören auch die Verteilungsnetze (z. B. Rohrleitungen und Armaturen) zu diesen Bauteilen.

## Anwendungsbereich der EnEV

Im § 1 der EnEV ist definiert, für welchen Anwendungsbereich die Verordnung gilt. Die Verordnung gilt für alle Gebäude, in denen sich Heizungs- und Brauchwasseranlagen befinden. Auf die Art der Nutzung der Gebäude kommt es nicht an.

## Anforderung an die Wärmedämmung von Wärmeverteilungen

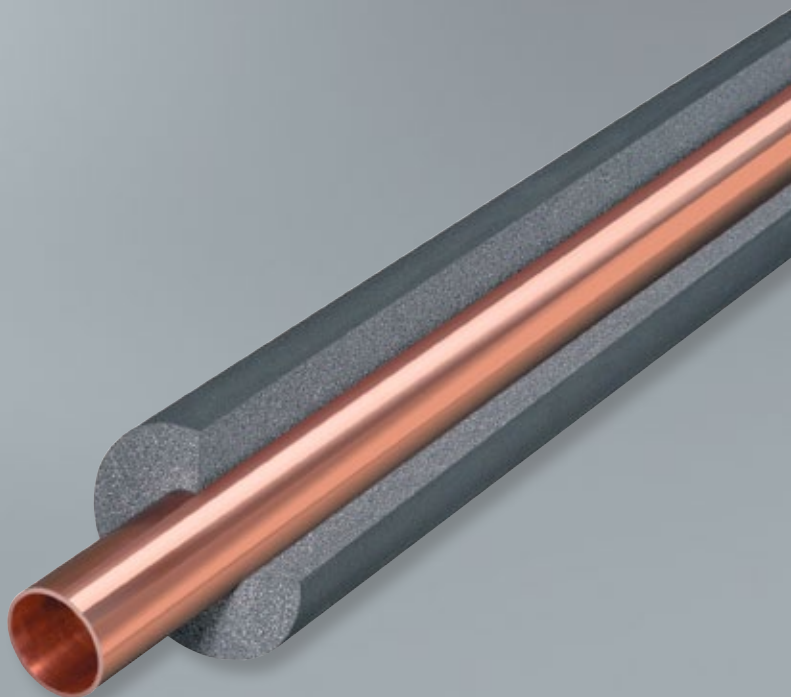
In § 12 „Verteilereinrichtungen und Warmwasseranlagen“, Absatz 5 der EnEV wird auf die im Anhang 5 im einzelnen ausgeführten Bestimmungen zur Wärmedämmung von Rohrleitungen verwiesen. Hier sind die Mindestanfor-

derungen an die Dämmung von Rohrleitungen und Armaturen, bezogen auf eine Wärmeleitfähigkeit des verwendeten Dämmstoffes von  $0,035 \text{ W}/(\text{m}\cdot\text{K})$  geregelt. Das bedeutet, dass für alle Dämmmaterialien, die im Sinne der EnEV zum Einsatz kommen, eine derartige Wärmeleitfähigkeit – und zwar bei  $40^\circ\text{C}$  Mitteltemperatur – nachgewiesen werden muss.

Die Optiflex Produkte erfüllen die Anforderungen der EnEV. Diese Dämmstoffe besitzen den Nachweis der Wärmeleitfähigkeit bei der oben genannten Mitteltemperatur.

## Mindestdicken der Dämmschicht für Solaranlagen

Das vordergründige Ziel der EnEV ist, den Energieverbrauch zu senken, um den  $\text{CO}_2$ -Ausstoß und damit den Treibhauseffekt zu reduzieren. Bei der Produktion von Solarenergie ist eine Bildung von  $\text{CO}_2$  kaum zu erwarten. Somit fallen Dämmstoffe für Solaranlagen nicht unter die EnEV. Das bedeutet, es wird die Dämmschichtdicke gemäß EnEV empfohlen einzusetzen, derzeit 13 mm, um die Wärmeverluste so gering wie möglich zu gestalten.



## Energieeffizienz

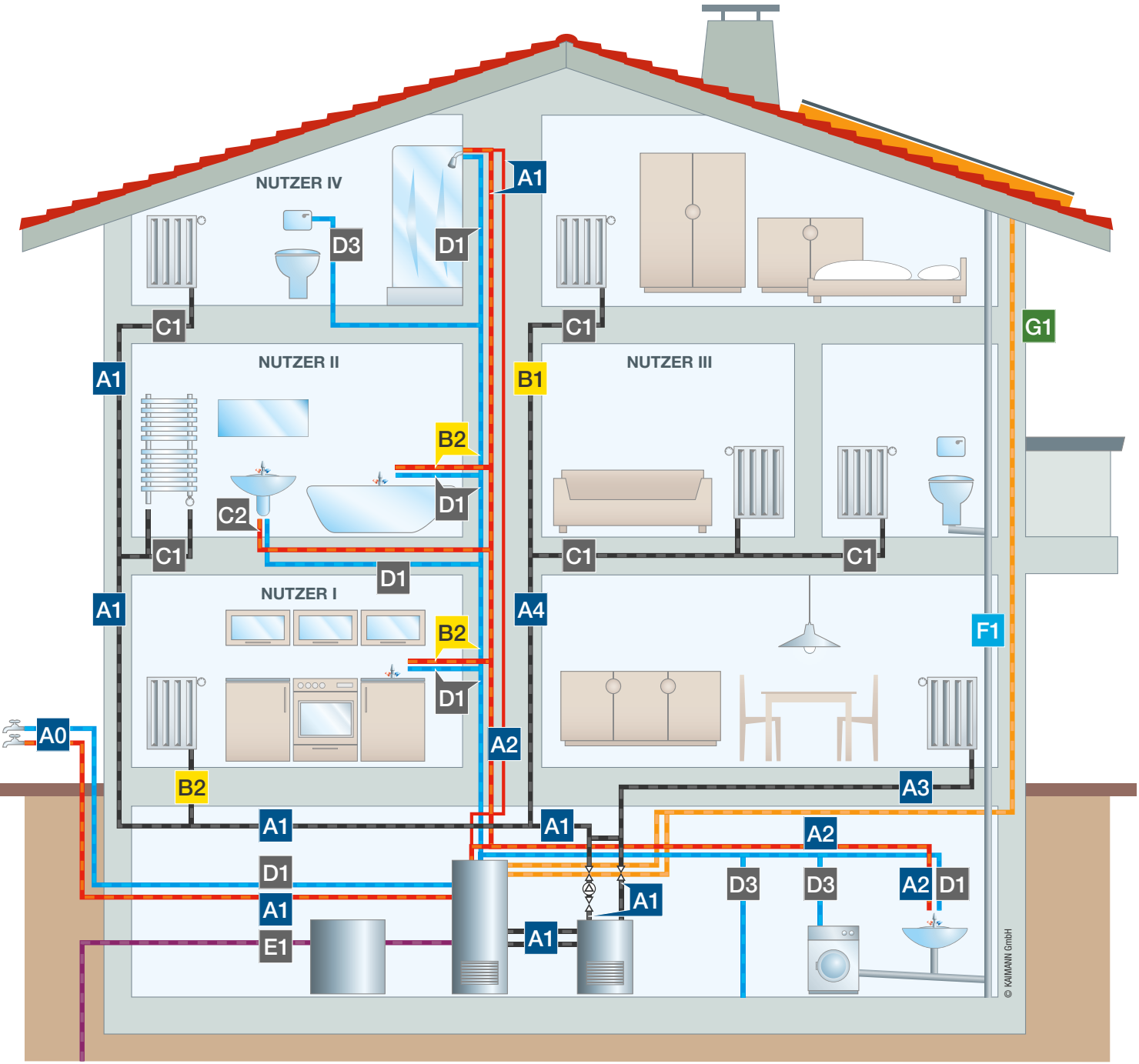
Die fossilen Energiereserven, die heute noch zum Großteil unsere Versorgung tragen, sind auf längere Sicht nur noch beschränkt verfügbar. Die Belastung durch Umwelt und Emissionen, die sich aus der Energieversorgung ergeben, wird zu einer immer ernster zu nehmenden Herausforderung für die Menschen.

Der Klimaschutz ist eine der größten Herausforderungen unserer Zeit. Ein verantwortungsbewusster Umgang mit den verbleibenden Rohstoff-Ressourcen und der effiziente Energieeinsatz sind daher wichtiger denn je.

## Ihre Vorteile mit Optiflex HT plus auf einen Blick:

- optimale Dämmeigenschaften gemäß EnEV 2009
- **vorherige Dämmschichtdicke 9 und 13 mm – jetzige Dämmschichtdicke 6 und 10 mm**
- selbstklebende Schläuche mit Profi-Schrägschnitt: optimaler Halt
- Feuerwiderstandsklasse R 90
- höchste Energieeinsparung
- geringere Dämmschichtdicken durch derzeit einzigartig niedrige Wärmeleitfähigkeit
- robustere und widerstandsfähigere Oberfläche dank Feinzelligkeit
- Raumgewinn durch dünnere Schläuche

# Ihre Möglichkeiten – unsere Empfehlungen



- Warmwasserleitung
- Solarleitung
- Kaltwasserleitung
- Soleitung
- Heizungsleitung
- Abwasserleitung

Auszug EnEV 2009, Heizungsleitungen und Warmwasserleitungen		Empfehlung
<b>A0</b> ■	- Wärmeverteilungen, die direkt an die Außenluft angrenzend verlegt sind	<b>200 %</b>
<b>A1</b> ■	- Leitungen in Außenwänden - Leitungen in unbeheiztem Raum - Verteilungen in Kellern und Schächten <b>Empfehlung: Optiflex HT plus, PE, PE-RO</b>	<b>100 %</b>
<b>A2</b> ■	- Warmwasserleitungen kombiniert mit/ ohne Zirkulationsleitungen - Zirkulationsleitungen - Warmwasserverteilungen in Kellern mit/ohne elektrischer Begleitheizung <b>Empfehlung: Optiflex HT plus, PE, PE-RO</b>	
<b>A3</b> ■	- Heizungsleitungen im Fußbodenaufbau in Räumen, die zum dauerhaften Aufenthalt von Personen bestimmt sind, gegen unbeheizte Räume oder Erdreich/Außenluft <b>Empfehlung: Optiflex HT plus, PE, PE-RO</b>	
<b>A4</b> ■	- Verteilung zur Versorgung mehrerer Parteien	<b>50 %</b>
<b>B1</b> ■	- Leitungen zwischen beheizten Räumen verschiedener Nutzer (nach dem 31.01.2002 verlegt)	
<b>B2</b> ■	- Leitungen und Armaturen in Wand- und Deckendurchbrüchen im Kreuzungsbereich von Leitungen, an Leitungsverbindungsstellen, bei zentralen Leitungsnetzverteilern <b>Empfehlung: Optiflex HT plus, PE, PE-RO</b>	<b>6/10 mm</b>
<b>C1</b> ■	- Heizungsleitungen im Fußbodenaufbau zwischen beheizten Räumen verschiedener Nutzer <b>Empfehlung: Optiflex HT plus</b>	
<b>C2</b> ■	- Leitungen von Zentralheizungen, die sich in beheizten Räumen oder in Bauteilen zwischen beheizten Räumen eines Nutzers befinden und ihre Wärmeabgabe durch freiliegende Absperreinrichtungen beeinflusst werden kann, werden keine Anforderungen an die Mindestdicke der Dämmschicht gestellt. Von den Anforderungen an die Dämmschicht sind Warmwasserleitungen bis zu einer Länge von 4 m, die weder in den Zirkulationskreislauf einbezogen, noch mit elektrischer Begleitheizung ausgestattet sind. Um Körperschall, Knack- und Fließgeräusche und die Erwärmung von anderen Bauteilen zu vermeiden, ist eine Dämmung erforderlich. <b>Empfehlung: Optiflex HT plus</b>	<b>6 mm</b>

DIN 1988 Teil 2, Kaltwasserleitung		
<b>D1</b> ■	- Rohrleitung in Wandaussparung neben warmgehenden Rohrleitungen - Rohrleitung im Kanal neben warmgehenden Rohrleitungen <b>Empfehlung: Optiflex HT plus</b> Optiflex PE, PE-RO	<b>10 mm</b> <b>13 mm</b>
<b>D2</b> ■	- Rohrleitung frei verlegt in beheiztem Raum <b>Empfehlung: Optiflex HT plus</b> Optiflex PE, PE-RO	<b>6 mm</b> <b>9 mm</b>
<b>D3</b> ■	- Rohrleitung frei verlegt in nicht beheiztem Raum (z. B. Keller) - Rohrleitung im Kanal ohne warmgehende Rohrleitungen - Rohrleitung auf Betondecke - Rohrleitung im Mauerschlitze, Steigleitung <b>Empfehlung: Optiflex HT plus</b> Optiflex PE, PE-RO	<b>6 mm</b> <b>9 mm</b>

Kaltwasser- und Kälteverteilungen		
<b>E1</b> ■	- Armaturen von Raumlufttechnik- und Klimakältesystemen <b>Empfehlung: Optiflex HT plus</b>	<b>6 mm</b>

DIN 4109, Schallschutz im Hochbau		
<b>F1</b> ■	- Abfluss- und Lüftungsrohre <b>Empfehlung: Optiflex HT plus</b> Optiflex PE-AB	<b>6/10 mm</b> <b>5/9 mm</b>

Solarleitung		
<b>G1</b> ■	- Rohrleitungen von Solaranlagen unterliegen nicht der EnEV, Erzeugung und Verbrauch von Solarenergie sind CO <sub>2</sub> -neutral. - Rohrleitungen von Solaranlagen sind jedoch ebenfalls so zu dämmen, dass die erzeugte Energie der Anlage ohne wesentliche Verluste genutzt werden kann.	

Der Empfänger dieser Angaben ist im eigenen Interesse dafür verantwortlich, rechtzeitig abzuklären, ob die Angaben auch für die von ihm beabsichtigten Anwendungsbereiche zutreffen.

## Optiflex HT plus Schläuche

Mit HT plus setzen Sie die neuen Anforderungen gemäß Energieeinsparverordnung EnEV 2009 optimal um – gerade auch in schwierigen Einbausituationen.

### Die HT plus Pluspunkte im Überblick

- verbesserte Wärmeleitfähigkeit von 0,035 W/(m•K): ein in der Branche bisher unerreichter Spitzenwert
- reduzierte Dämmschichtdicke: für vorschriftsmäßige Dämmung auch bei engen Rohrschlitzungen
- geringerer Platzbedarf: im Vergleich zu herkömmlichen Isoliersystemen
- reduzierte Aufbauhöhe im Fußbodenaufbau: bei der verlangten, mindestens 6 mm dicken konzentrischen Dämmung
- sehr viel höhere Flexibilität als PE: reduziert effektiv Verarbeitungszeit und Kosten
- superfeine Zellstruktur
- entspricht DIN 1988 – Teil 7
- schwer entflammbar B<sub>L</sub>-s3, d0



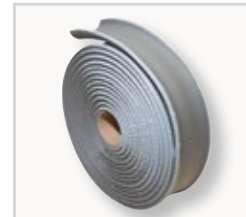
## Optiflex HT plus Turbo Tube **NEU**

Mit dem Turbo-Schlauch immer eine Schlauchlänge voraus!

### Die Optiflex HT plus Turbo Tube Pluspunkte im Überblick

- selbstklebend – schnellere Verarbeitung
- endlos – sehr wenig Verschnitt
- einfache Montage ohne Zusatzwerkzeuge
- handliches Kartonformat – einfacher Transport
- Folienverpackung – Baustellenschutz

Optiflex HT plus Turbo Tube ist das Premium-Produkt der Optiflex HT plus-Familie. Technisch hochwertig und besonders geeignet für die schnelle und saubere Installation im Bereich Heizung-Sanitär.



## Technische Daten · HT plus

<b>Werkstoff:</b>	hochflexible, geschlossenzellige Isolierung, Elastomerschaum auf Basis synthetischen Kautschuks mit superfeiner Zellstruktur
<b>Farbe:</b>	grau
<b>Selbstklebebeschichtung:</b>	Haftkleber-Beschichtung auf modifizierter Acrylatbasis mit Gitternetzstruktur und Abdeckung durch PP-Silikonfolie
<b>Oberfläche:</b>	reißfestere und widerstandsfähigere Oberfläche
<b>Einsatzbereich</b> (Grenztemperatur):	
Max. Mediumtemperatur	+ 105 °C (Fläche + 85 °C Plattenmaterial)
Min. Mediumtemperatur	wie bei Sanitär- und Heizungsanlagen üblich
<b>Wärmeleitfähigkeit λ</b> (gemäß DIN EN ISO 8497)	Mitteltemperatur: + 40 °C Wärmeleitfähigkeit: ≥ 0,035 W/(m•K) bei einer Dämmschichtdicke ≤ 15 mm ≥ 0,038 W/(m•K) bei einer Dämmschichtdicke ≥ 15mm bis ≤ 24 mm ≥ 0,040 W/(m•K) bei einer Dämmschichtdicke > 24 mm

<b>Brandverhalten – Baustoffklasse</b> <b>DIN EN 13501-1</b>	Schläuche ABZ 23.14-1742: schwerentflammbar B <sub>L</sub> -s3, d0 bis C <sub>L</sub> -s3, d0 Platten: normalentflammbar Euroklasse E
<b>DIN 1988 Teil 7</b>	entspricht den Anforderungen – FMPA Stuttgart
<b>Lagerung</b>	selbstklebende Produkte: 1 Jahr
<b>Herstellung</b>	HFCKW-, Formaldehyd-, FCKW-, Cadmium-frei
<b>Feuerwiderstandsklassen</b> <b>mit Kautschuk</b>	R-90/120 Klassifizierung DIN 4102-2, Teil 11 gemäß „Allgemeines bauaufsichtliches Prüfzeugnis“ Schlauch: ABP Nr. P-3449/046/11-MPA BS Tape: ABP Nr. P-3449/046/11-MPA BS

Optiflex HT plus Turbo Tube					
Artikel Nr.	Dimension	Länge m	Artikel Nr.	Dimension	Länge m
10 154 00 006 015	6 x 15 mm	19	10 154 00 010 015	10 x 15 mm <span style="color: yellow;">■</span>	11,5
10 154 00 006 018	6 x 18 mm	19	10 154 00 010 018	10 x 18 mm <span style="color: yellow;">■</span>	11,5
10 154 00 006 022	6 x 22 mm	19	10 154 00 010 022	10 x 22 mm <span style="color: yellow;">■</span>	11,5
10 154 00 006 028	6 x 28 mm	19	10 154 00 010 028	10 x 28 mm <span style="color: yellow;">■</span>	11,5

Anwendungsbereich C + D, ungeschlitzt											
Artikel Nr.	(IST-Dicke) Dimension	Länge m	Karton/ Inhalt m	Artikel Nr.	(IST-Dicke) Dimension	Länge m	Karton/ Inhalt m	Artikel Nr.	(IST-Dicke) Dimension	Länge m	Karton/ Inhalt m
10 154 52 006 012	(6) 6 x 12 mm	2	290	10 154 52 006 035	(6) 6 x 35 mm	2	90	10 154 52 010 070	(10) 10 x 70 mm	2	40
10 154 52 006 015	(6) 6 x 15 mm	2	270	10 154 52 010 042	(10) 10 x 42 mm	2	60	10 154 52 010 076	(10) 10 x 76 mm	2	34
10 154 52 006 018	(6) 6 x 18 mm	2	210	10 154 52 010 048	(10) 10 x 48 mm	2	50	10 154 52 010 089	(10) 10 x 89 mm	2	30
10 154 52 006 022	(6) 6 x 22 mm	2	172	10 154 52 010 054	(10) 10 x 54 mm	2	44	10 154 52 010 108	(10) 10 x 108 mm	2	28
10 154 52 006 028	(6) 6 x 28 mm	2	126	10 154 52 010 060	(10) 10 x 60 mm	2	40	10 154 52 010 114	(10) 10 x 114 mm	2	28
10 154 52 006 032	(6) 6 x 32 mm	2	100	10 154 52 010 064	(10) 10 x 64 mm	2	40				

■ 50 % Dämmschichtdicke gemäß Energieeinsparverordnung (EnEV).

# Optiflex HT plus Schläuche Anwendungsbereich

Anwendungsbereich B 50%, ungeschlitzt											
Artikel Nr.	(IST-Dicke) Dimension	Länge m	Karton/ Inhalt m	Artikel Nr.	(IST-Dicke) Dimension	Länge m	Karton/ Inhalt m	Artikel Nr.	(IST-Dicke) Dimension	Länge m	Karton/ Inhalt m
10 154 51 010 012	(10) 10 x 12 mm ■	2	180	10 154 51 010 028	(10) 10 x 28 mm ■	2	80	10 154 51 030 054	(34) 30 x 54 mm ■	2	16
10 154 51 010 015	(10) 10 x 15 mm ■	2	150	10 154 51 015 028	(18) 15 x 28 mm ■	2	54	10 154 51 030 060	(34) 30 x 60 mm ■	2	12
10 154 51 010 018	(10) 10 x 18 mm ■	2	130	10 154 51 015 032	(18) 15 x 32 mm ■	2	50	10 154 51 040 076	(46) 40 x 76 mm ■	2	8
10 154 51 010 020	(10) 10 x 20 mm ■	2	100	10 154 51 015 035	(18) 15 x 35 mm ■	2	44	10 154 51 040 089	(54) 40 x 89 mm ■	2	6
10 154 51 010 022	(10) 10 x 22 mm ■	2	100	10 154 51 020 042	(21) 20 x 42 mm ■	2	28				
10 154 51 010 025	(10) 10 x 25 mm ■	2	80	10 154 51 024 048	(24) 24 x 48 mm ■	2	24				

Anwendungsbereich A 100%, ungeschlitzt											
Artikel Nr.	(IST-Dicke) Dimension	Länge m	Karton/ Inhalt m	Artikel Nr.	(IST-Dicke) Dimension	Länge m	Karton/ Inhalt m	Artikel Nr.	(IST-Dicke) Dimension	Länge m	Karton/ Inhalt m
10 154 50 020 012	(24) 20 x 12 mm ■	2	60	10 154 50 020 022	(23) 20 x 22 mm ■	2	40	10 154 50 030 035	(38) 30 x 35 mm ■	2	18
10 154 50 020 015	(24) 20 x 15 mm ■	2	48	10 154 50 020 028	(23) 20 x 28 mm ■	2	40	10 154 50 040 042	(50) 40 x 42 mm ■	2	10
10 154 50 020 018	(24) 20 x 18 mm ■	2	40	10 154 50 030 028	(39) 30 x 28 mm ■	2	22	10 154 50 040 048	(53) 40 x 48 mm ■	2	8

C+D Selbstklebend mit Profi-Schrägschnitt											
Artikel Nr.	(IST-Dicke) Dimension	Länge m	Karton/ Inhalt m	Artikel Nr.	(IST-Dicke) Dimension	Länge m	Karton/ Inhalt m	Artikel Nr.	(IST-Dicke) Dimension	Länge m	Karton/ Inhalt m
10 154 52 506 012	(6) 6 x 12 mm	2	290	10 154 52 506 028	(6) 6 x 28 mm	2	126	10 154 52 510 048	(10) 10 x 48 mm	2	50
10 154 52 506 015	(6) 6 x 15 mm	2	270	10 154 52 506 032	(6) 6 x 32 mm	2	100	10 154 52 510 054	(10) 10 x 54 mm	2	44
10 154 52 506 018	(6) 6 x 18 mm	2	210	10 154 52 506 035	(6) 6 x 35 mm	2	90	10 154 52 510 060	(10) 10 x 60 mm	2	40
10 154 52 506 022	(6) 6 x 22 mm	2	172	10 154 52 510 042	(10) 10 x 42 mm	2	60				

B 50% Selbstklebend mit Profi-Schrägschnitt											
Artikel Nr.	(IST-Dicke) Dimension	Länge m	Karton/ Inhalt m	Artikel Nr.	(IST-Dicke) Dimension	Länge m	Karton/ Inhalt m	Artikel Nr.	(IST-Dicke) Dimension	Länge m	Karton/ Inhalt m
10 154 51 510 012	(10) 10 x 12 mm ■	2	180	10 154 51 510 022	(10) 10 x 22 mm ■	2	100	10 154 51 515 032	(18) 15 x 32 mm ■	2	50
10 154 51 510 015	(10) 10 x 15 mm ■	2	150	10 154 51 510 025	(10) 10 x 25 mm ■	2	80	10 154 51 515 035	(18) 15 x 35 mm ■	2	44
10 154 51 510 018	(10) 10 x 18 mm ■	2	130	10 154 51 510 028	(10) 10 x 28 mm ■	2	80	10 154 51 520 042	(21) 20 x 42 mm ■	2	28
10 154 51 510 020	(10) 10 x 20 mm ■	2	100	10 154 51 515 028	(18) 15 x 28 mm ■	2	54	10 154 51 524 048	(24) 24 x 48 mm ■	2	24

A 100% Selbstklebend mit Profi-Schrägschnitt											
Artikel Nr.	(IST-Dicke) Dimension	Länge m	Karton/ Inhalt m	Artikel Nr.	(IST-Dicke) Dimension	Länge m	Karton/ Inhalt m	Artikel Nr.	(IST-Dicke) Dimension	Länge m	Karton/ Inhalt m
10 154 50 520 012	(24) 20 x 12 mm ■	2	60	10 154 50 520 018	(24) 20 x 18 mm ■	2	40	10 154 50 520 028	(23) 20 x 28 mm ■	2	40
10 154 50 520 015	(24) 20 x 15 mm ■	2	48	10 154 50 520 022	(23) 20 x 22 mm ■	2	40				

Endlos-Isolierung Anwendungsbereich C+D		
Artikel Nr.	(IST-Dicke) Dimension	Karton/ Inhalt m
10 154 53 006 015	(6) 6 x 15 mm	38
10 154 53 006 018	(6) 6 x 18 mm	30
10 154 53 006 022	(6) 6 x 22 mm	20

Endlos-Isolierung Anwendungsbereich B 50 %					
Artikel Nr.	(IST-Dicke) Dimension	Karton/ Inhalt m	Artikel Nr.	(IST-Dicke) Dimension	Karton/ Inhalt m
10 154 53 010 015	(10) 10 x 15 mm ■	33	10 154 53 010 022	(10) 10 x 22 mm ■	23
10 154 53 010 018	(10) 10 x 18 mm ■	28	10 154 53 010 028	(10) 10 x 28 mm ■	18
10 154 53 010 020	(10) 10 x 20 mm ■	25			

HT plus Platten			
Artikel Nr.	(IST-Dicke) Dimension	Format	Karton/ Inhalt m <sup>2</sup>
10 154 55 010 000	(10) 10	2 x 0,5	16
10 154 55 020 000	(20) 20	2 x 0,5	8

■ 100 % Dämmschichtdicke gemäß Energieeinsparverordnung (EnEV).

■ 50 % Dämmschichtdicke gemäß Energieeinsparverordnung (EnEV).

## Solar EPDM-Isolierschlauch 2 m

## Die flexible Hochtemperatur-Isolierung

Optiflex Solar EPDM, 13 mm							
Artikel Nr.	Typ	Kupferrohr			Stahlrohr		
		mm	DN	Zoll	mm	DN	Karton m
10 155 40 315 001	13 x 15	15	-	1/4 "	13,5	8	120
10 155 40 318 001	13 x 18	18	15	3/8 "	17,2	10	106
10 155 40 322 001	13 x 22	22	20	1/2 "	21,3	15	84
10 155 40 328 001	13 x 28	28	25	3/4 "	26,9	20	72
10 155 40 335 001	13 x 35	35	32	1 "	33,7	25	50

Optiflex Solar EPDM, 19 mm							
Artikel Nr.	Typ	Kupferrohr			Stahlrohr		
		mm	DN	Zoll	mm	DN	Karton m
10 155 40 915 001	19 x 15	15	-	1/4 "	13,5	8	72
10 155 40 918 001	19 x 18	18	15	3/8 "	17,2	10	60
10 155 40 922 001	19 x 22	22	20	1/2 "	21,3	15	56
10 155 40 928 001	19 x 28	28	25	3/4 "	26,9	20	40
10 155 40 935 001	19 x 35	35	32	1 "	33,7	25	36

## Solar EPDM-Isolierschlauch endlos

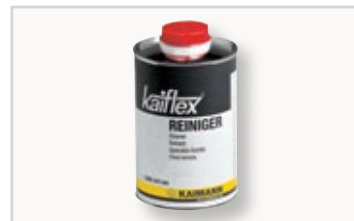
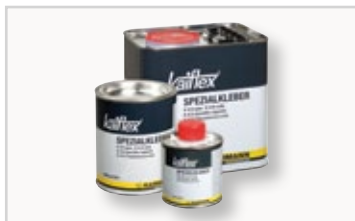
## Die flexible Hochtemperatur-Isolierung

Optiflex Solar endlos, 13 mm							
Artikel Nr.	Typ	Kupferrohr			Stahlrohr		
		mm	DN	Zoll	mm	DN	Karton m
10 155 41 315 001	13 x 15	15	-	1/4 "	13,5	8	18
10 155 41 318 001	13 x 18	18	15	3/8 "	17,2	10	16
10 155 41 322 001	13 x 22	22	20	1/2 "	21,3	15	15
10 155 41 328 001	13 x 28	28	25	3/4 "	26,9	20	11
10 155 41 335 001	13 x 35	35	32	1 "	33,7	25	10

Optiflex Solar endlos, 19 mm							
Artikel Nr.	Typ	Kupferrohr			Stahlrohr		
		mm	DN	Zoll	mm	DN	Karton m
10 155 41 915 001	19 x 15	15	-	1/4 "	13,5	8	14
10 155 41 918 001	19 x 18	18	15	3/8 "	17,2	10	12
10 155 41 922 001	19 x 22	22	20	1/2 "	21,3	15	10
10 155 41 928 001	19 x 28	28	25	3/4 "	26,9	20	8
10 155 41 935 001	19 x 35	35	32	1 "	33,7	25	6

## Technische Daten · Solar EPDM-Isolierung

<b>Kurzbeschreibung:</b>	hochflexible, geschlossenzellige Isolierung	
<b>Werkstoff:</b>	Schaumstoff auf Basis synthetischen Kautschuks (EPDM)	
<b>Anwendungsbereiche:</b>	Dämmung von Rohrleitungen mit hohen Temperaturen (Solar-Anlagen)	
<b>Einsatzbereich</b> (Grenztemperaturen)		Bitte setzen Sie sich bei Temperaturen über +150 °C bzw. -50 °C mit unserem technischen Service in Verbindung.
Max. Mediumtemperatur:	+ 150 °C (+ 175 °C) , + 85 °C selbstklebendes Band	
Min. Mediumtemperatur:	- 50 °C	
<b>Wärmeleitfähigkeit λ</b>		
bei 0 °C:	0,038 W/(m•K)	Prüfung gemäß DIN EN ISO 8497
bei 40 °C:	0,042 W/(m•K)	Prüfung gemäß DIN EN ISO 8497
<b>Brandverhalten</b>		
Baustoffklasse:	Euroklasse E	Prüfung gemäß DIN EN 13501-1
Praktisches Brandverhalten:	nichttropfend im Brandfall	
Bei hohen Mediumtemperaturen kann es im Kernbereich der Dämmung zu einer Versprödung bzw. Verhärtung des Materials kommen. Diese Veränderungen haben keinen negativen Einfluss auf die brandschutztechnischen und physikalischen Eigenschaften des Materials. Auf der Oberfläche des Materials kann es nach gewisser Zeit, unter bestimmten Bedingungen, zu feinen Haarrissen kommen. Diese Haarrisse bilden sich jedoch nicht weiter. Ebenfalls ist eine leichte Farbveränderung möglich.		



Optiflex Spezialkleber	
Artikel Nr.	Dosen-Inhalt
10 154 56 022 000	220 gr. Pinseldose
10 154 56 045 000	450 gr. Dose
10 154 56 066 000	660 gr. Dose

Kabi Kleber Pumpdose, leer	
Artikel Nr.	
10 154 56 010 000	kurzer Hals, 17 mm Pinsel
10 154 56 040 000	langer Hals, 17 mm Pinsel
10 154 56 011 000	Ersatzpinsel 11 mm
10 154 56 017 000	Ersatzpinsel 17 mm

Optiflex Schutzanstrich, weiss und grau	
Artikel Nr.	Dosen-Inhalt
10 154 56 075 000	0,75 Liter, weiß
10 154 56 075 001	0,75 Liter, grau RAL 7035

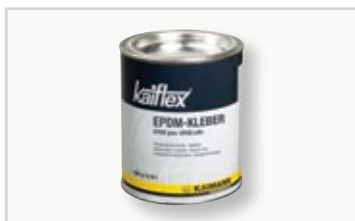
Optiflex Spezialreiniger	
Artikel Nr.	Dosen-Inhalt
10 154 56 100 000	1 Liter

**Anwendungsbereich:** Der Optiflex Kleber (lösungsmittelhaltiger Polychloroprenkleber) wurde speziell für den Anwendungsfall der sicheren Verklebung von Optiflex Isolierung (Oberflächen und Verbindungen) entwickelt.

**Anwendungsbereich:** Diese handliche Kleberpumpe ermöglicht das direkte Auftragen auf die zu verklebenden Flächen und eine sparsame Dosierung des Spezialklebers.

**Anwendungsbereich:** Der Schutzanstrich ist eine Wasserlackfarbe auf Basis eines PU-Dispersionslackes. Die Farbe kann im Innen- und muss im Außenbereich auf das Isolier-Material aufgetragen werden. Die Farbe zeichnet sich aus durch schnelles Trocknen, eine exzellente Flexibilität und eine hervorragende Oberflächenhaftung. Die Farbtöne grau und weiß behalten über Jahre ihre Farbkraft, sogar in dunklen Umgebungen. Die Farbe ist bei zweimaligem Auftrag UV-beständig und vergilbt nicht.

**Anwendungsbereich:** Ideal geeignet zum Reinigen der zu verklebenden Flächen und Materialien. Der Reiniger dient ebenfalls zum Säubern der benutzten Werkzeuge (Pinsel und Spachtel).



Optiflex Solar-EPDM-Kleber	
Artikel Nr.	Dosen-Inhalt
10 155 03 120 026	0,26 ltr
10 155 03 175 079	0,79 ltr

Spezialschlitzmesser			
Artikel Nr.			VPE
10 154 56 000 000	Schlitzmesser		1
10 154 56 002 000	Ersatzklingen		10

Optiflex Kautschukband, selbstklebend			
Artikel Nr.	Breite	Länge	Dicke
10 154 56 015 000	50 mm	15 m	3 mm

Optiflex Solar Kautschukband			
Artikel Nr.	Breite	Länge	Dicke
10 155 03 006 491	50 mm	15 m	3 mm

**Anwendungsbereich:** Der Optiflex Solar-EPDM-Kleber ist ein lösungsmittelhaltiger Polychloroprenkleber abgestimmt auf die Optiflex Solar-EPDM-Isolierung.

**Anwendungsbereich:** Durch seine handliche Form ermöglicht das Optiflex Schlitzmesser einen sauberen und geraden Schnitt der Isolierschläuche. Im Handgriff befinden sich 5 Ersatzklingen.

**Anwendungsbereich:** Das Optiflex Isolierband eignet sich zum Überdecken von Spalten und Nähten und zum Sichern von kritischen Bereichen. Baustoffklasse: schwer entflammbar, DIN 4102-B1

**Anwendungsbereich:** Das Optiflex Solar Klebeband eignet sich zum Überdecken von Spalten und Nähten und zum Sichern von kritischen Bereichen.

## PE - Isolierschlauch



### Schläuche

9 mm					
Artikel Nr.	Dimension	Meter / Karton	Artikel Nr.	Dimension	Meter / Karton
10 155 04 012 000	9 x 12 mm	320	10 155 04 042 000	9 x 42 mm	100
10 155 04 015 000	9 x 15 mm	300	10 155 04 048 000	9 x 48 mm	86
10 155 04 018 000	9 x 18 mm	260	10 155 04 054 000	9 x 54 mm	70
10 155 04 022 000	9 x 22 mm	220	10 155 04 057 000	9 x 57 mm	64
10 155 04 028 000	9 x 28 mm	170	10 155 04 060 000	9 x 60 mm	64
10 155 04 035 000	9 x 35 mm	140			

13 mm					
Artikel Nr.	Dimension	Meter / Karton	Artikel Nr.	Dimension	Meter / Karton
10 155 05 012 000	13 x 12 mm ■	240	10 155 05 035 000	13 x 35 mm	110
10 155 05 015 000	13 x 15 mm ■	220	10 155 05 042 000	13 x 42 mm	90
10 155 05 018 000	13 x 18 mm ■	200	10 155 05 048 000	13 x 48 mm	80
10 155 05 022 000	13 x 22 mm ■	160	10 155 05 054 000	13 x 54 mm	68
10 155 05 028 000	13 x 28 mm ■	130	10 155 05 060 000	13 x 60 mm	60

20 mm					
Artikel Nr.	Dimension	Meter / Karton	Artikel Nr.	Dimension	Meter / Karton
10 155 06 015 000	20 x 15 mm	114	10 155 06 054 000	20 x 54 mm	42
10 155 06 018 000	20 x 18 mm	110	10 155 06 060 000	20 x 60 mm	34
10 155 06 022 000	20 x 22 mm	100	10 155 06 076 000	20 x 76 mm	26
10 155 06 028 000	20 x 28 mm ■	90	10 155 06 089 000	20 x 89 mm	22
10 155 06 035 000	20 x 35 mm ■	70	10 155 06 108 000	20 x 108 mm	16
10 155 06 042 000	20 x 42 mm ■	60	10 155 06 114 000	20 x 114 mm	16
10 155 06 048 000	20 x 48 mm	50			

25 mm					
Artikel Nr.	Dimension	Meter / Karton	Artikel Nr.	Dimension	Meter / Karton
10 155 07 012 000	25 x 12 mm ■	90	10 155 07 028 000	25 x 28 mm ■	64
10 155 07 015 000	25 x 15 mm ■	80	10 155 07 035 000	25 x 35 mm	54
10 155 07 018 000	25 x 18 mm ■	80	10 155 07 042 000	25 x 42 mm ■	50
10 155 07 022 000	25 x 22 mm ■	70	10 155 07 048 000	25 x 48 mm ■	46

■ 100 % Dämmschichtdicke gemäß Energieeinsparverordnung (EnEV).

■ 50 % Dämmschichtdicke gemäß Energieeinsparverordnung (EnEV).

9 mm Dämmschichtdicke: Dämmung für Heizungsleitungen im Fußbodenaufbau nach Energieeinsparverordnung (EnEV) und von sanitären Kaltwasserleitungen.

## Technische Daten · PE

<b>Material:</b>	Isolierschlauch aus PE-Weichschaum
<b>Werkstoff:</b>	zylindrisch extrudierter, geschlossenzelliger Polyethylen-Weichschaum
<b>Brandverhalten:</b>	B1 (schwerentflammbar) nach DIN 4102
<b>Temperatureinsatzbereich:</b>	bis + 105 °C
<b>Wärmeleitfähigkeit λ (gemäß DIN EN ISO 8497):</b>	0,040 W/(m•K) bei 40 °C Mitteltemperatur

<b>Anwendungsbereich:</b>	Rohrleitungen in der Sanitär- und Heizungstechnik Prozesswärme im Industrie- und Anlagenbau
<b>Standardlänge:</b>	2 m - ungeschlitz bzw. angeschlitz
<b>Farbe:</b>	grau
<b>Verpackung:</b>	in Kartons

## PE-RO · Isolierschlauch

9 mm, in 2 m-Längen	
Artikel Nr.	Dimension
10 155 25 012 000	9 x 12 mm
10 155 25 015 000	9 x 15 mm
10 155 25 018 000	9 x 18 mm
10 155 25 022 000	9 x 22 mm
10 155 25 028 000	9 x 28 mm
10 155 25 035 000	9 x 35 mm
10 155 25 042 000	9 x 42 mm

13-20 mm, in 2 m-Längen	
Artikel Nr.	Dimension
10 155 25 112 000	13 x 12 mm ■
10 155 25 115 000	13 x 15 mm ■
10 155 25 118 000	13 x 18 mm ■
10 155 25 122 000	13 x 22 mm ■
10 155 25 128 000	13 x 28 mm ■
10 155 25 228 000	20 x 28 mm ■
10 155 25 235 000	20 x 35 mm ■
10 155 25 242 000	20 x 42 mm ■

25-27 mm, in 2 m-Längen	
Artikel Nr.	Dimension
10 155 25 315 000	27 x 15 mm ■
10 155 25 318 000	26 x 18 mm ■
10 155 25 322 000	26 x 22 mm ■
10 155 25 328 000	25 x 28 mm ■
10 155 25 335 000	25 x 35 mm ■
10 155 25 342 000	25 x 42 mm ■



**9 mm Dämmschichtdicke:** Dämmung für Heizungsleitungen im Fußbodenaufbau nach EnEV und von sanitären Kaltwasserleitungen.

■ **100 % Dämmschichtdicke** gemäß Energieeinsparverordnung (EnEV).  
 ■ **50 % Dämmschichtdicke** gemäß Energieeinsparverordnung (EnEV).

## Technische Daten · PE-RO

<b>Material:</b>	Isolierschlauch aus PE-Weichschaum mit widerstandsfähiger Schutzfolie
<b>Werkstoff:</b>	zylindrisch extrudierter, geschlossenzelliger PE-Weichschaum mit roter PE-Kaschierung
<b>Brandverhalten:</b>	B2 (normalentflammbar) nach DIN 4102
<b>Temperatureinsatzbereich:</b>	bis + 105 °C

<b>Wärmeleitfähigkeit λ:</b>	0,040 W/(m•K) gem. DIN EN ISO 8497 (40 °C Mitteltemperatur)
<b>Anwendungsbereich:</b>	optimal für mechanisch stark beanspruchte Leitungen
<b>Standardlänge:</b>	2 m
<b>Farbe:</b>	rot
<b>Verpackung:</b>	in Kartons

## PE-DH · Dämmhülse

13 mm (50% EnEV)		
Artikel Nr.	Dimension	Meter /Karton
10 155 08 015 000	13 x 15 mm	230 m
10 155 08 018 000	13 x 18 mm	200 m
10 155 08 022 000	13 x 22 mm	180 m
10 155 08 028 000	13 x 28 mm	150 m

25-27 mm (100% EnEV)		
Artikel Nr.	Dimension	Meter/Karton
10 155 09 015 000	27 x 15 mm	120 m
10 155 09 018 000	26 x 18 mm	110 m
10 155 09 022 000	26 x 22 mm	100 m
10 155 09 028 000	25 x 28 mm	80 m

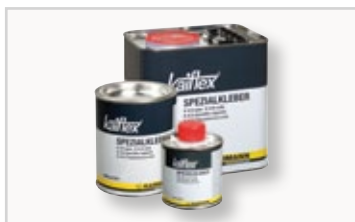


## Technische Daten · PE-DH

<b>Material:</b>	Isolierschlauch mit exzentrischer Rohrführung und widerstandsfähiger Schutzfolie
<b>Produkteigenschaft:</b>	optimale Aufbauhöhe, erhöhte Standfestigkeit
<b>Werkstoff:</b>	extrudierter, geschlossenzelliger PE-Weichschaum mit roter PE-Kaschierung an der Außenfläche
<b>Brandverhalten:</b>	B2 (normalentflammbar) nach DIN 4102
<b>Temperatureinsatzbereich:</b>	bis + 105 °C

<b>Wärmeleitfähigkeit λ:</b>	0,040 W/(m•K) gem. DIN EN ISO 8497 (40 °C Mitteltemperatur)
<b>Anwendungsbereich:</b>	platzsparende Rohrdämmung in Boden und Wand
<b>Standardlänge:</b>	2 m
<b>Farbe:</b>	rot
<b>Verpackung:</b>	in Kartons

## Zubehör · PE



Optiflex Spezialkleber	
Artikel Nr.	Dosen-Inhalt
10 154 56 022 000	220 gr. Pinseldose
10 154 56 045 000	450 gr. Dose
10 154 56 066 000	660 gr. Dose

Optiflex PE-Clipse, grau	
Artikel Nr.	Beutelinhalt
10 155 15 004 000	100 Stück

**Anwendungsbereich:** Montagehilfe bei schwer zugänglichen Stellen sowie bei der Nassverklebung.

Optiflex Gewebetape, silbergrau		
Artikel Nr.	Breite	Länge
10 155 15 038 000	38 mm	50 m
10 155 15 050 000	50 mm	50 m

**Anwendungsbereich:** Zur Unterstützung des Optiflex Isoliermaterials in kritischen Bereichen.

Optiflex Gewebetape, rot		
Artikel Nr.	Breite	Länge
10 155 15 150 000	50 mm	50 m

**Anwendungsbereich:** Zur Unterstützung des Optiflex Isoliermaterials in kritischen Bereichen.

**Anwendungsbereich:** Der Optiflex Kleber (lösungs-mittelhaltiger Polychloroprenkleber) wurde speziell für den Anwendungsfall der sicheren Verklebung von Optiflex Isolierung (Oberflächen und Verbindungen) entwickelt.

Optiflex PE-Isolierklebeband				
Artikel Nr.	Farbe	Länge	Breite	Stärke
10 155 15 001 000	grau	10 m	50 mm	3 mm
10 155 15 003 000	rot	10 m	50 mm	2 mm

**Anwendungsbereich:**

- Isolierklebeband - grau: zur Verklebung von Schnitt- und Stoßstellen isolierter Rohrleitungen und schwierig zu isolierenden Stellen.
- Isolierklebeband - rot: wie oben, jedoch für rotes PE-Material.

## PE-DWS · Dünnwandschlauch



4 mm		
Artikel Nr.	Dimension	Meter/Karton
10 155 11 015 000	4 x 15 mm	600
10 155 11 018 000	4 x 18 mm	600
10 155 11 022 000	4 x 22 mm	600
10 155 11 028 000	4 x 28 mm	500
10 155 11 035 000	4 x 35 mm	400
10 155 11 042 000	4 x 42 mm	400

## Technische Daten · PE-DWS

<b>Material:</b>	Dünnwandschlauch aus Polyethylen-Weichschaum mit reißfestem Folienmantel
<b>Werkstoff:</b>	zylindrisch extrudierter, hochelastischer, geschlossenzelliger PE-Weichschaum
<b>Brandverhalten:</b>	B2 (normalentflammbar) gem. DIN 4102
<b>Anwendungsbereich:</b>	Kaltwasserleitungen sowie Leitungen ohne besonderen Anforderungsbereich
<b>Isolierstärke:</b>	4 mm + PE-Schutzmantel außen + PE-Gleitfolie innen
<b>Standardlänge:</b>	10 m per Rolle
<b>Farbe:</b>	rot
<b>Verpackung:</b>	in Säcken bzw. Kartons

## PE-AB · Abwasser

9 mm		
Artikel Nr.	Dimension	Meter /Karton
10 155 11 050 000	9 x 50 mm	50 m
10 155 11 070 000	9 x 70 mm	50 m
10 155 11 080 000	9 x 80 mm	50 m
10 155 11 100 000	9 x 100 mm	50 m
10 155 11 125 000	9 x 125 mm	40 m

5 mm		
Artikel Nr.	Dimension	Meter/ Karton
10 155 10 050 000	5 x 50 mm	180 m
10 155 10 070 000	5 x 70 mm	130 m
10 155 10 080 000	5 x 80 mm	130 m
10 155 10 090 000	5 x 90 mm	100 m
10 155 10 100 000	5 x 100 mm	100 m
10 155 10 120 000	5 x 125 mm	80 m
10 155 10 150 000	5 x 150 mm	80 m



## Technische Daten · PE-AB

<b>Material:</b>	Dämmung für Abflussrohre aus PE-Weichschaum mit reißfestem Folienmantel
<b>Werkstoff:</b>	zylindrisch extrudierter, hochelastischer, geschlossenzelliger PE-Weichschaum
<b>Brandverhalten:</b>	B2 (normalentflammbar) gem. DIN 4102
<b>Anwendungsbereiche:</b>	<b>Isolierstärke 5 mm</b> + PE-Schutzfolie außen + PE-Gleitfolie innen: Abfluss- und Lüftungsrohre ( <b>Guss</b> ) <b>Isolierstärke 9 mm</b> + PE-Schutzfolie außen: Abfluss- und Lüftungsrohre ( <b>HT-Rohre</b> )

<b>Standardlänge:</b>	10 m pro Rolle
<b>Farbe:</b>	rot
<b>Verpackung:</b>	in Kartons

## VLIES / PE · Schutz/Abwasserschläuche · Streifen

### Optiflex-PE-Isolierstreifen rot, 2 mm

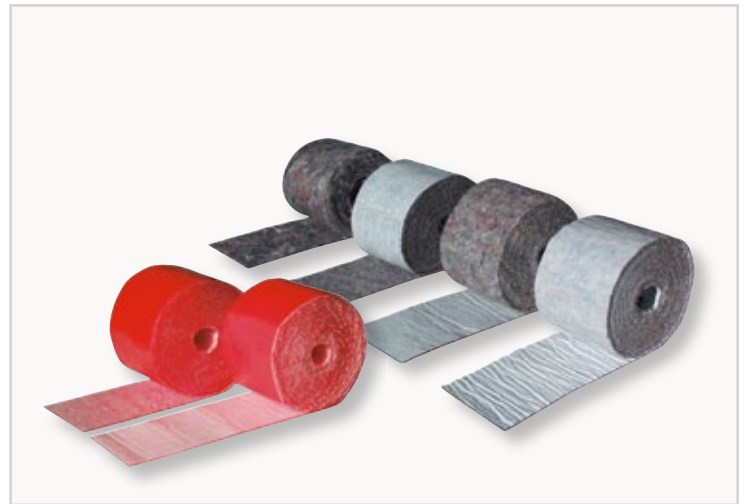
Artikel Nr.	Dimension	Rolle	Typ
10 155 27 107 000	70 mm, mit Dampfsperre	3,6 m	rot
10 155 27 110 000	100 mm, mit Dampfsperre	3,6 m	rot
10 155 27 207 000	70 mm, mit Dampfsperre	3,6 m	rot SK
10 155 27 210 000	100 mm, mit Dampfsperre	3,6 m	rot SK

### Optiflex-Vliesstreifen, 2 mm stark

Artikel Nr.	Dimension	Rolle	Typ
10 155 27 307 000	70 mm	3,6 m	grau
10 155 27 310 000	100 mm	3,6 m	grau
10 155 27 407 000	70 mm	3,6 m	weiß, selbstklebend
10 155 27 410 000	100 mm	3,6 m	weiß, selbstklebend

### Optiflex-PE-Vliesstreifen, 2 mm stark

Artikel Nr.	Dimension	Rolle	Typ
10 155 27 507 000	70 mm	3,6 m	weiß
10 155 27 510 000	100 mm	3,6 m	weiß
10 155 27 607 000	70 mm	3,6 m	weiß, selbstklebend
10 155 27 610 000	100 mm	3,6 m	weiß, selbstklebend



**Material PE-Streifen, rot:** geschlossenzelliger Polyethylen-Schaum mit einer roten PE-Kaschierung an der Außenseite.

**Vliesstreifen, grau Standard:** unverrottbarer, vernadelter Vlies.

**PE weiß:** unverrottbarer, vernadelter Vlies mit einer weißen Außenhaut aus feuchtigkeitssperrender PE-Folie.

**Anwendungsbereich:** Verklebung von Schnitt- und Stoßstellen isolierter Rohrleitungen und schwierig zu isolierender Stellen.

### Optiflex-Vliesschlauch (PE weiß), 4 mm

Artikel Nr.	Dimension	Länge
10 155 33 015 000	4 x 15	10 m
10 155 33 018 000	4 x 18	10 m
10 155 33 022 000	4 x 22	10 m
10 155 33 028 000	4 x 28	10 m
10 155 33 035 000	4 x 35	10 m
10 155 33 042 000	4 x 42	10 m



**Material:** Isolierschlauch aus Vlies mit reißfester Außenfolie.

**Anwendungsbereich:** Dämmung und Schutz von Kaltwasserleitungen.

### Optiflex-Vliesschlauch Abfluss (PE weiß), 4 mm

Artikel Nr.	Dimension	Länge
10 155 33 050 000	DN50	10 m
10 155 33 070 000	DN70	10 m
10 155 33 100 000	DN100	10 m
10 155 33 125 000	DN125	10 m



**Material:** Isolierschlauch aus Vlies mit reißfester Außenfolie.

**Anwendungsbereich:** Dämmung und Schutz von Abfluss- und Lüftungsrohren.

## PUR-035-PVC + PUR-040-PVC - Isolierschalen

PUR-035-PVC		
Artikel Nr.	Dimension	Bezeichnung
10 155 12 015 000	20 x 15 mm ■	Kupferrohr 15 mm
10 155 12 018 000	20 x 18 mm ■	Kupferrohr 18 mm, Eisenrohr R3/8
10 155 12 022 000	20 x 22 mm ■	Kupferrohr 22 mm, Eisenrohr R1/2
10 155 12 028 000	20 x 28 mm ■	Eisenrohr R3/4
10 155 12 029 000	30 x 28 mm ■	Kupferrohr 28 mm
10 155 12 035 000	30 x 35 mm ■	Kupferrohr 35 mm, Eisenrohr R1
10 155 12 042 000	30 x 42 mm ■	Eisenrohr R11/4
10 155 12 043 000	40 x 42 mm ■	Kupferrohr 42 mm
10 155 12 048 000	40 x 48 mm ■	Eisenrohr R11/2
10 155 12 060 000	50 x 60 mm ■	Eisenrohr R2

PUR-040-PVC	
Artikel Nr.	Dimension
10 155 17 015 000	20 x 15 mm ■
10 155 17 018 000	20 x 18 mm ■
10 155 17 022 000	20 x 22 mm ■
10 155 17 028 000	20 x 28 mm ■
10 155 17 035 000	20 x 35 mm ■
10 155 17 042 000	25 x 42 mm ■
10 155 17 048 000	25 x 48 mm ■
10 155 17 057 000	30 x 57 mm ■
10 155 17 060 000	30 x 60 mm ■
10 155 17 076 000	40 x 76 mm ■



- 100 % Dämmschichtdicke gemäß Energieeinsparverordnung (EnEV).
- 50 % Dämmschichtdicke gemäß Energieeinsparverordnung (EnEV).

## Technische Daten · PUR-PVC

<b>Material:</b>	Isolierschalen mit PVC-Folie und Verschlussklebeband
<b>Werkstoff:</b>	Polyurethan-Leichtschaum
<b>Anwendungsbereich:</b>	wärme- und kälteführende Leitungen für freiliegende, sichtbare Rohre mit dampfbremsenden Anforderungen
<b>Standardlänge:</b>	1 m
<b>Inneneinlage:</b>	hitzebeständiges Spezialpapier
<b>Verpackung:</b>	in Kartons

	PUR-035-PVC	PUR-040-PVC
<b>Wärmeleitfähigkeit <math>\lambda</math> (gemäß DIN EN ISO 8497):</b>	$\leq 0,035 \text{ W/(m}\cdot\text{K)}$ (Mitteltemperatur 40 °C)	$\leq 0,040 \text{ W/(m}\cdot\text{K)}$ (Mitteltemperatur 40 °C)
<b>Brandverhalten nach DIN 4102:</b>	B2 (normalentflammbar)	B2 (normalentflammbar)
<b>Temperaturbereich:</b>	bis + 105 °C	bis + 105 °C

## PUR-035-ALU - Isolierschalen

Artikel Nr.	Dimension	Bezeichnung	Artikel Nr.	Dimension	Bezeichnung
10 155 15 015 000	20 x 15 mm ■	Kupferrohr 15 mm	10 155 15 035 000	30 x 35 mm ■	Kupferrohr 35 mm, Eisenrohr R1
10 155 15 018 000	20 x 18 mm ■	Kupferrohr 18 mm, Eisenrohr R3/8	10 155 15 042 000	30 x 42 mm ■	Eisenrohr R11/4
10 155 15 022 000	20 x 22 mm ■	Kupferrohr 22 mm, Eisenrohr R1/2	10 155 15 043 000	40 x 42 mm ■	Kupferrohr 42 mm
10 155 15 028 000	20 x 28 mm ■	Eisenrohr R3/4	10 155 15 048 000	40 x 48 mm ■	Eisenrohr R11/2
10 155 15 029 000	30 x 28 mm ■	Kupferrohr 28 mm	10 155 15 060 000	50 x 60 mm ■	Eisenrohr R2



- 100 % Dämmschichtdicke gemäß Energieeinsparverordnung (EnEV).

## Technische Daten · PUR-ALU

<b>Material:</b>	Isolierschalen mit ALU-Verbundmantel und Verschlussklebeband
<b>Werkstoff:</b>	Polyurethan-Leichtschaum
<b>Anwendungsbereich:</b>	wärmeführende Leitungen, Kaltwasserleitungen, Rohrleitungen in Schlitzen und Kanälen der Sanitär- und Heizungstechnik
<b>Standardlänge:</b>	1 m
<b>Inneneinlage:</b>	hitzebeständiges Spezialpapier

<b>Verpackung:</b>	in Kartons
<b>Wärmeleitfähigkeit <math>\lambda</math> (gemäß DIN EN ISO 8497):</b>	$\leq 0,035 \text{ W/(m}\cdot\text{K)}$ (Mitteltemperatur 40 °C)
<b>Brandverhalten nach DIN 4102:</b>	B2 (normalentflammbar)
<b>Temperaturbereich:</b>	bis + 105 °C

## Melamin-Bogen

Optiflex PUR-PVC-Fertigbogen					
Artikel Nr.	Dimension	Bezeichnung	Artikel Nr.	Dimension	Bezeichnung
10 155 13 015 000	20 x 15 mm ■	Kupferrohr 15 mm	10 155 13 035 000	30 x 35 mm ■	Kupferrohr 35 mm, Eisenrohr R1
10 155 13 018 000	20 x 18 mm ■	Kupferrohr 18 mm, Eisenrohr R3/8	10 155 13 043 000	40 x 42 mm ■	CU Kupferrohr 42 mm
10 155 13 022 000	20 x 22 mm ■	Kupferrohr 22 mm, Eisenrohr R1/2	10 155 13 048 000	40 x 48 mm ■	Eisenrohr R11/2
10 155 13 028 000	20 x 28 mm ■	Eisenrohr R3/4	10 155 13 057 000	50 x 57 mm ■	Eisenrohr 57 mm
10 155 13 029 000	30 x 28 mm ■	Kupferrohr 28 mm	10 155 13 060 000	50 x 60 mm ■	Eisenrohr R2



■ **100 % Dämmschichtdicke** gemäß Energieeinsparverordnung (EnEV).

■ **50 % Dämmschichtdicke** gemäß Energieeinsparverordnung (EnEV).

Optiflex PUR-PVC-Fertigbogen					
Artikel Nr.	Dimension	Bezeichnung	Artikel Nr.	Dimension	Bezeichnung
10 155 13 015 000	20 x 15 mm ■	Kupferrohr 15 mm	10 155 18 042 000	25 x 42 mm ■	Kupferrohr 42 mm, Eisenrohr R1
10 155 13 018 000	20 x 18 mm ■	Kupferrohr 18 mm, Eisenrohr R3/8	10 155 18 048 000	25 x 48 mm ■	Kupferrohr 48 mm, Eisenrohr R1
10 155 13 022 000	20 x 22 mm ■	Kupferrohr 22 mm, Eisenrohr R1/2	10 155 18 057 000	30 x 57 mm ■	Eisenrohr 57 mm
10 155 13 028 000	20 x 28 mm ■	Eisenrohr R3/4	10 155 18 060 000	30 x 60 mm ■	Eisenrohr R2
10 155 18 035 000	20 x 35 mm ■	Kupferrohr 35 mm, Eisenrohr R3/4			

## Technische Daten · PUR-PVC

**Material:** Isolierbogen komplett: PVC-Außenbogen mit flexiblem Melamin-Innenkern.

**Anwendungsbereich:** Problemloses Isolieren von Bogenformteilen und Krümmungen, insbesondere in Kombination mit Optiflex PUR-PVC-Isolierschalen.

## Optiflex Isolierschalen Zubehör

Optiflex PVC SE-Bogen 90°, Typ S			
Artikel Nr.		Artikel Nr.	
10 155 39 720 018	geschlitzt, mit Rückenverst. 20 x 18 mm	10 155 38 950 054	geschlitzt, mit Rückenverst. 50 x 54 mm
10 155 39 720 022	geschlitzt, mit Rückenverst. 20 x 22 mm	10 155 39 750 060	geschlitzt, mit Rückenverst. 50 x 60 mm
10 155 39 730 022	geschlitzt, mit Rückenverst. 30 x 22 mm	10 155 38 960 060	geschlitzt, mit Rückenverst. 60 x 60 mm
10 155 39 720 028	geschlitzt, mit Rückenverst. 20 x 28 mm	10 155 39 750 076	geschlitzt, mit Rückenverst. 50 x 76 mm
10 155 39 730 028	geschlitzt, mit Rückenverst. 30 x 28 mm	10 155 39 760 076	geschlitzt, mit Rückenverst. 60 x 76 mm
10 155 39 720 035	geschlitzt, mit Rückenverst. 20 x 35 mm	10 155 38 980 076	geschlitzt, mit Rückenverst. 80 x 76 mm
10 155 39 730 035	geschlitzt, mit Rückenverst. 30 x 35 mm	10 155 39 780 089	geschlitzt, mit Rückenverst. 80 x 89 mm
10 155 39 740 035	geschlitzt, mit Rückenverst. 40 x 35 mm	10 155 39 710 108	geschlitzt, mit Rückenverst. 100 x 108 mm
10 155 39 730 042	geschlitzt, mit Rückenverst. 30 x 42 mm	10 155 39 750 114	geschlitzt, mit Rückenverst. 50 x 114 mm
10 155 39 740 042	geschlitzt, mit Rückenverst. 40 x 42 mm	10 155 38 910 114	geschlitzt, mit Rückenverst. 100 x 114 mm
10 155 39 740 048	geschlitzt, mit Rückenverst. 40 x 48 mm		



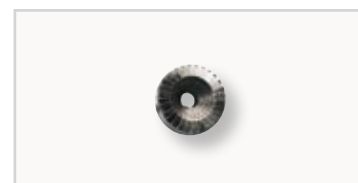
**Material:** PVC-Außenbogen mit flexiblem Innenkern.  
**Anwendungsbereich:** Problemloses Isolieren von Bogenformteilen und Krümmungen.

Optiflex-Lamellenabschlussband, grau			
Artikel Nr.	Breite	Rolle	
10 155 14 020 000	20 mm	10 m	
10 155 14 030 000	30 mm	10 m	
10 155 14 040 000	40 mm	10 m	
10 155 14 050 000	50 mm	10 m	

Optiflex-Lamellenabschlussband ALU			
Artikel Nr.	Breite	Rolle	
10 155 14 220 000	20 mm	10 m	
10 155 14 230 000	30 mm	10 m	
10 155 14 240 000	40 mm	10 m	
10 155 14 250 000	50 mm	10 m	



**Anwendungsbereich:** Perfekter Isolierabschluss von Optiflex PUR-PVC-Isolierschalen.



**Anwendungsbereich:** Perfekter Isolierabschluss von Optiflex PUR-ALU-Isolierschalen.

Optiflex-Klebeband ALU, rein			
Artikel Nr.	Breite	Rolle	
10 155 14 050 101	50 mm	100 m	
10 155 14 075 101	75 mm	100 m	
10 155 14 100 101	100 mm	100 m	



**Anwendungsbereich:** Reinalu Klebeband für das Optiflex PUR-ALU-Material.